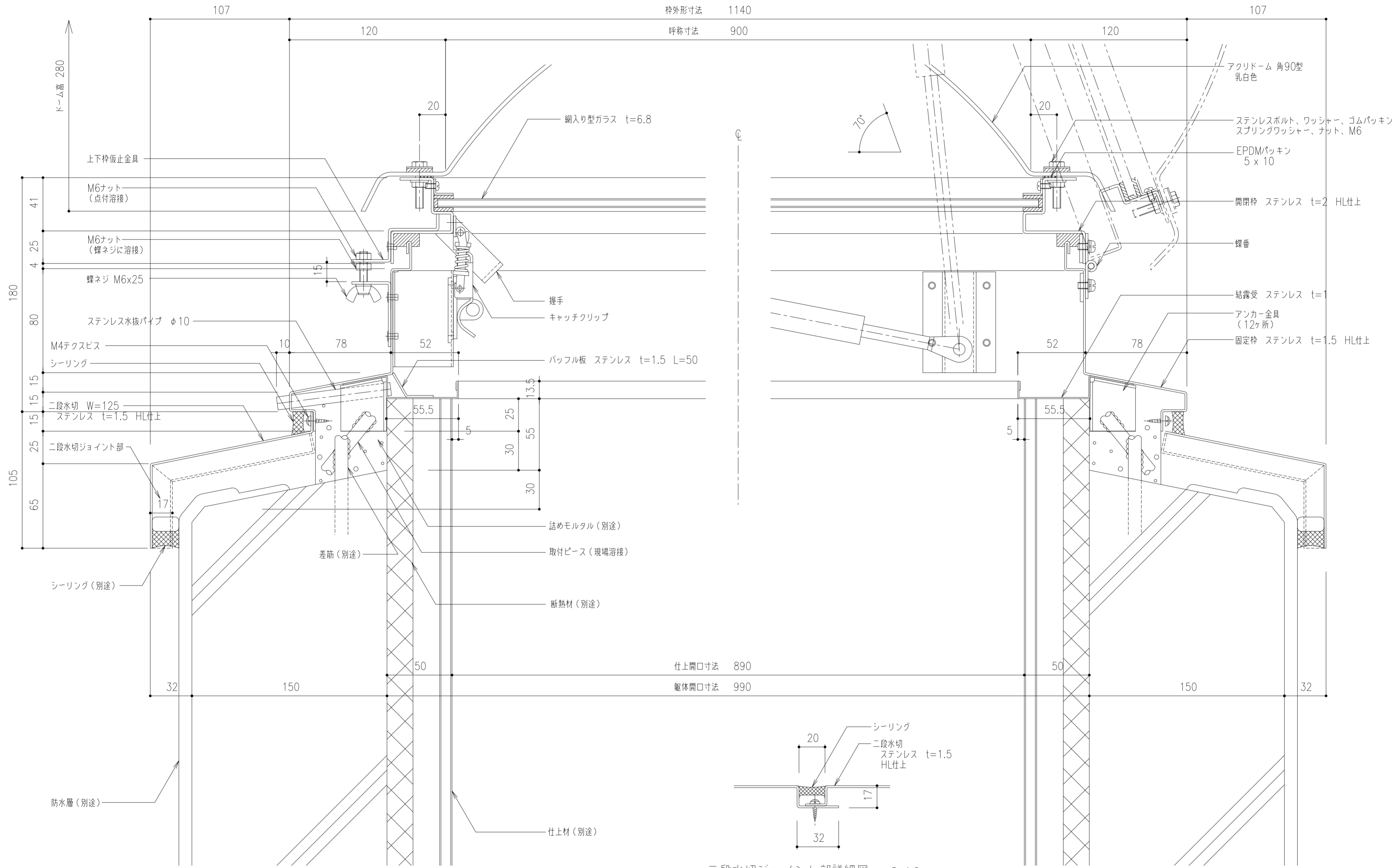
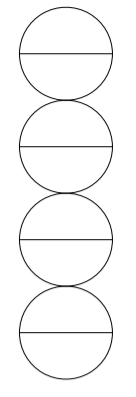


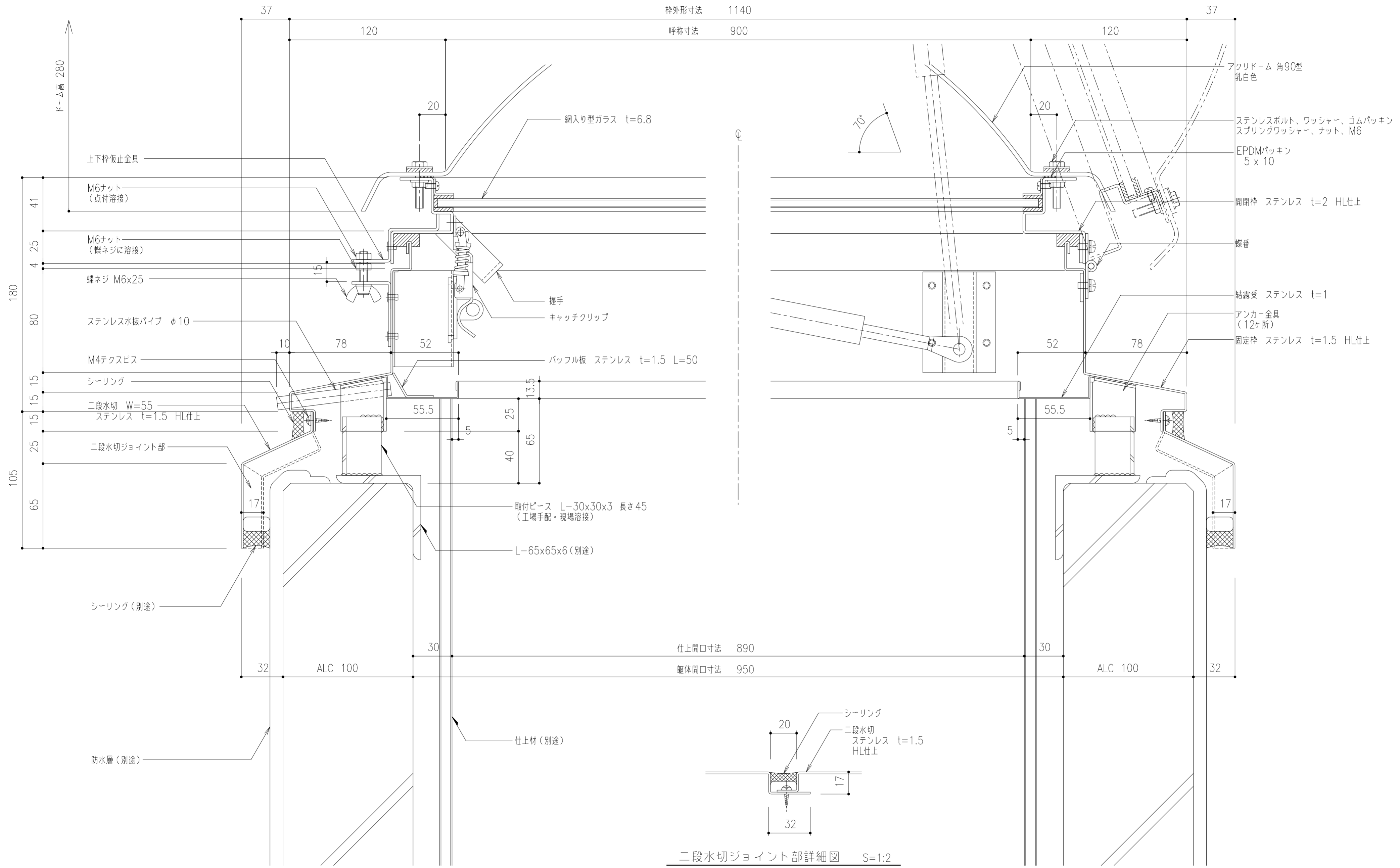
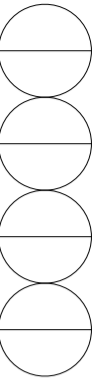
工事名称	SUS点検口ハッチ ドーム仕様 L方向断面詳細図	TH-D-90	取付場所・数量	作図 年 月 日 訂正・備考 △	受領 年 月 日
縮尺	1/2	製図 設計 検図	・耐火仕様		
株式会社 菱 晃					図面番号



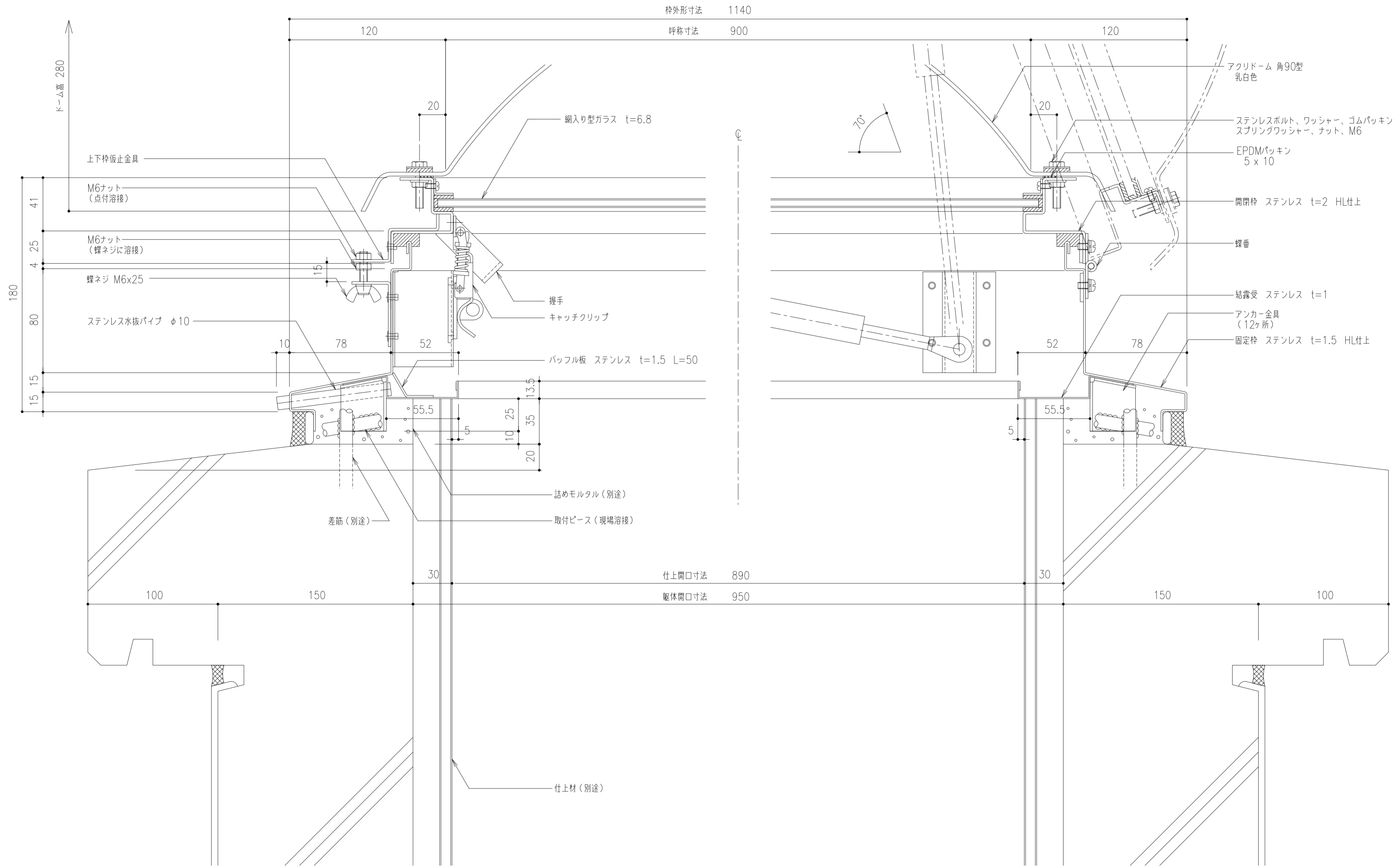
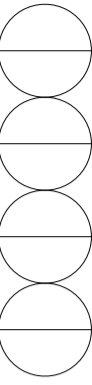
二段水切ジョイント部詳細図 S=1:2



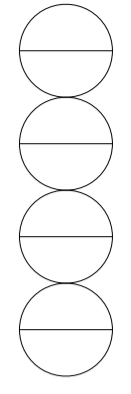
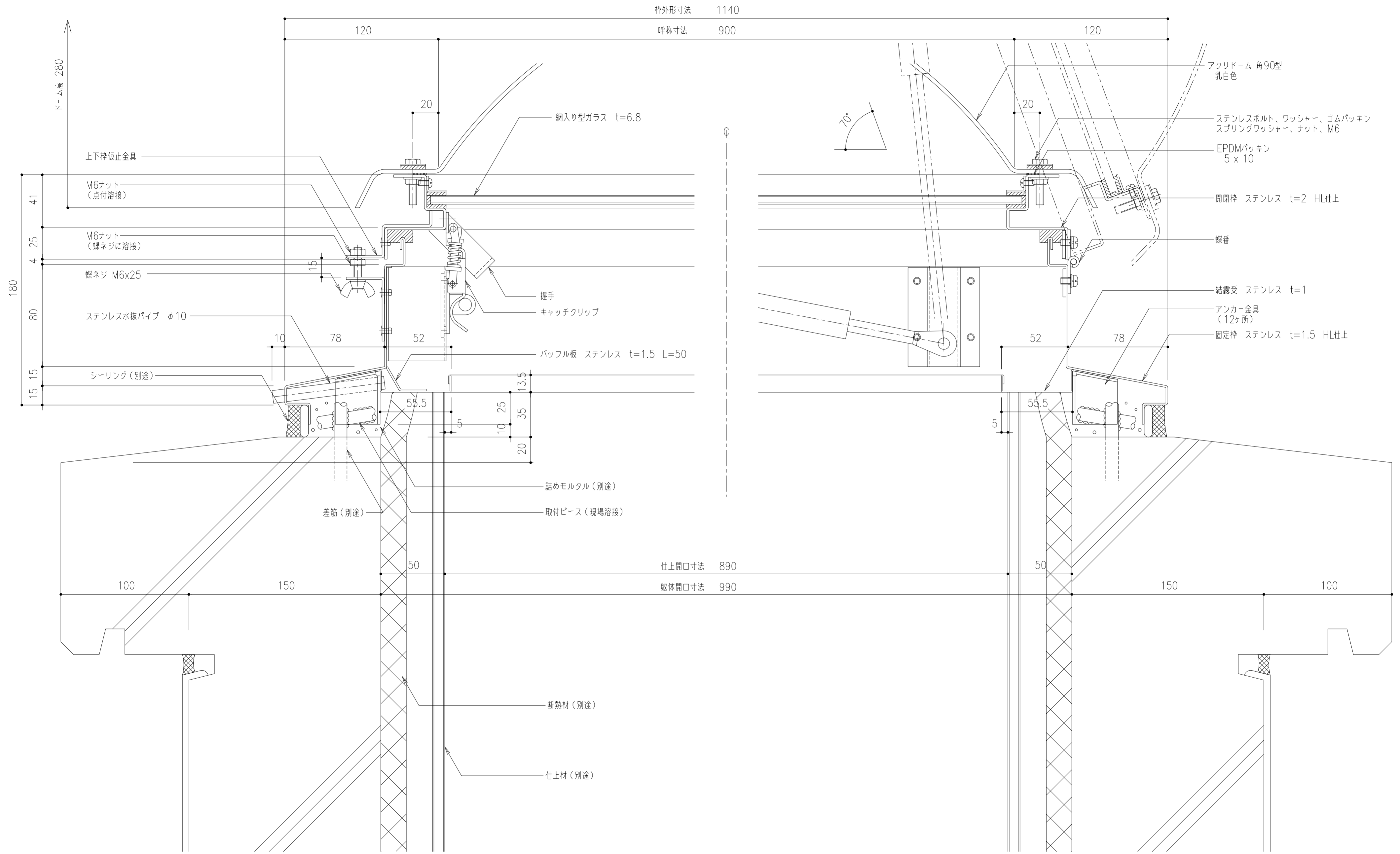
工事名称	SUS点検口ハッチ ドーム仕様			TH-D-90	取付場所・数量	作図 年 月 日	受領 年 月 日	株式会社 菱 鼻
図面名	L方向断面詳細図			・耐火仕様		訂正・備考 △		
縮尺	1/2	製図	設計	検図		△		図面番号



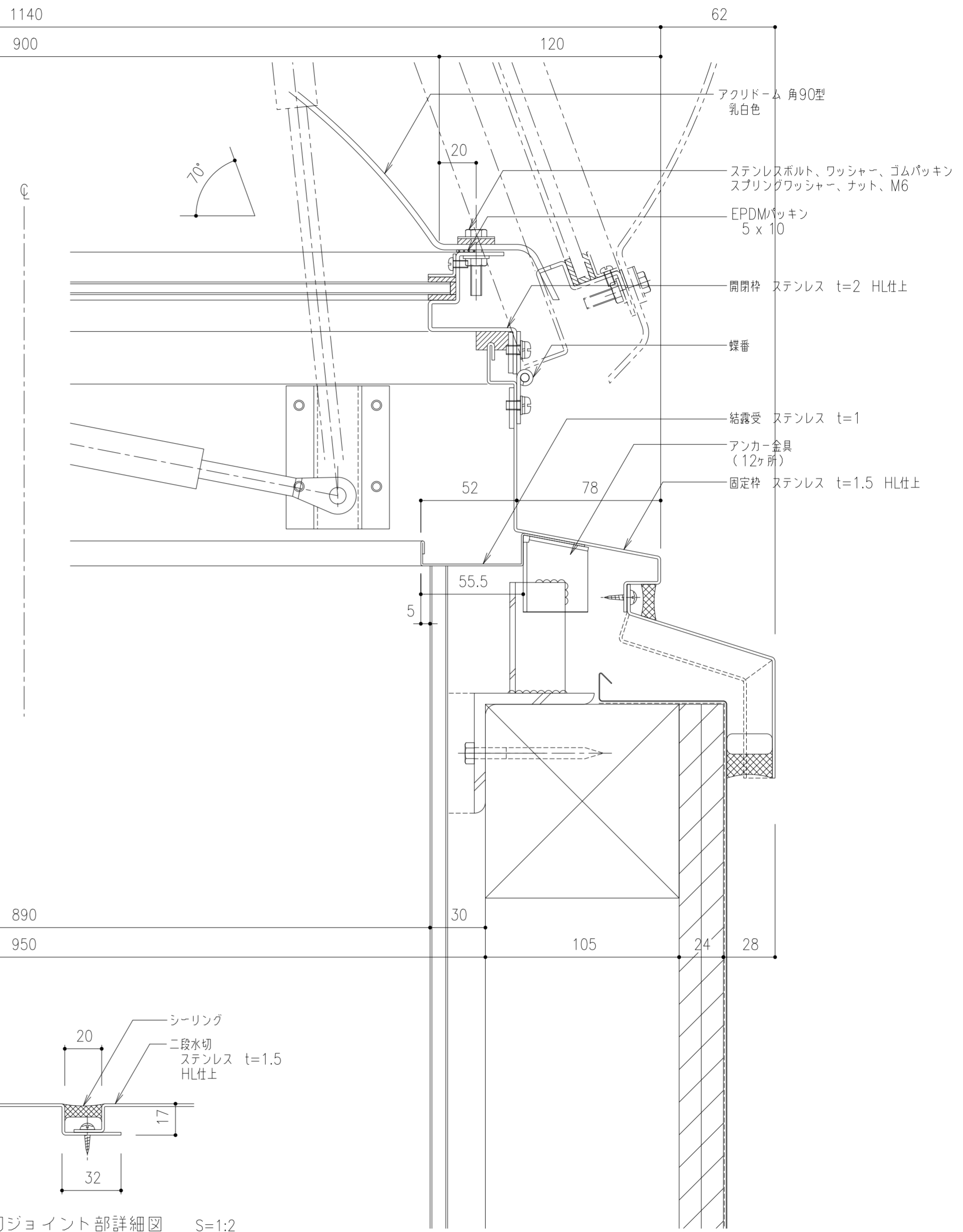
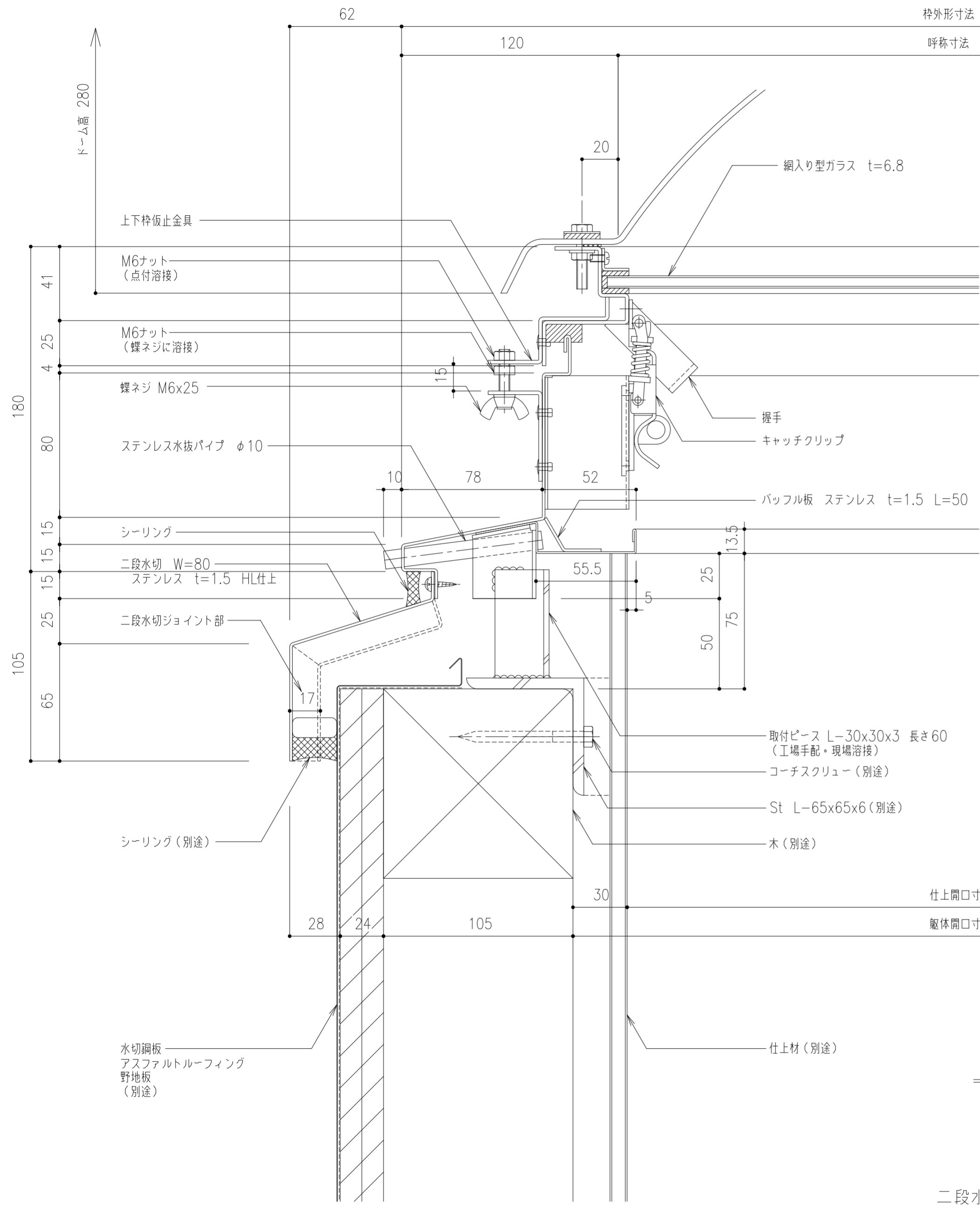
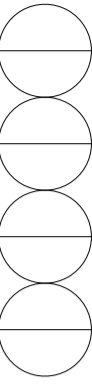
工事名称	SUS点検口ハッチ ドーム仕様				TH-D-90	取付場所・数量	作図 年 月 日	受領 年 月 日	株式会社 菱 晃
	L方向断面詳細図								
縮尺	1/2	製図	設計	検図					



工事名称	SUS点検口ハッチ ドーム仕様				TH-D-90	取付場所・数量	作図	年月日	受領	年月日	株式会社 菱 鼻
	L方向断面詳細図						訂正・備考	△			
縮尺	1/2	製図	設計	検図	・耐火仕様						枚

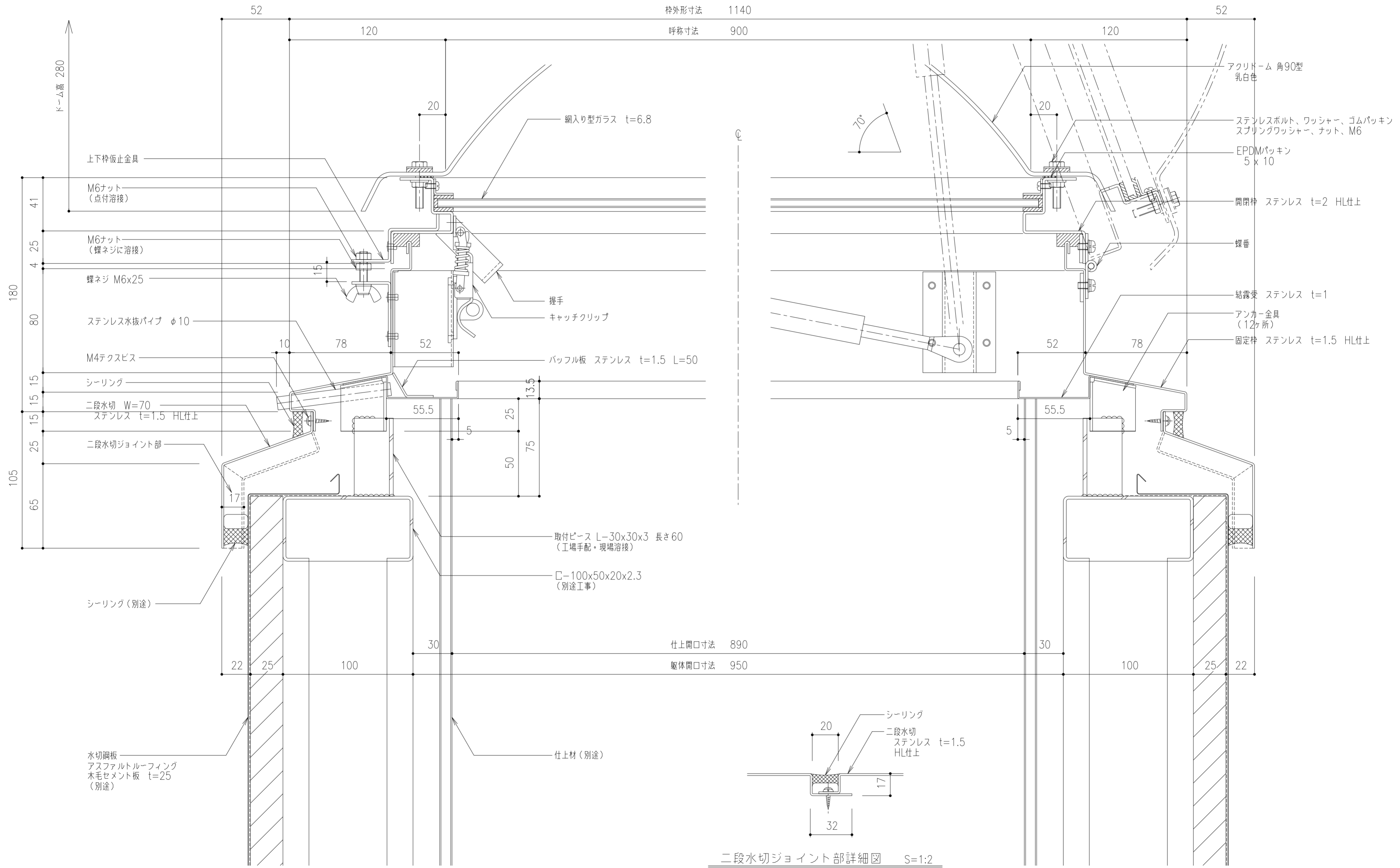
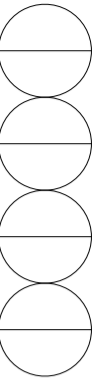


工事名称	図面名	TH-D-90	取付場所・数量	作図	年月日	受領	年月日	株式会社 菱 鼻
	SUS点検口ハッチ ドーム仕様 L方向断面詳細図	・耐火仕様		訂正・備考				図面番号
縮尺	1/2	製図	設計	検図				枚



二段水切ジョイント部詳細図 S=1:2

工事名称	SUS点検口ハッチ ドーム仕様				TH-D-90	取付場所・数量	作図 年 月 日	受領 年 月 日	株式会社 菱 鼻
	L方向断面詳細図								
縮尺	1/2	製図	設計	検図					



工事名称	SUS点検口ハッチ ドーム仕様				TH-D-90	取付場所・数量	作図 年 月 日	受領 年 月 日	株式会社 菱 晃
	L方向断面詳細図								
縮尺	1/2	製図	設計	検図					