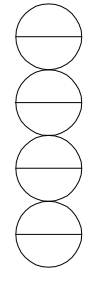
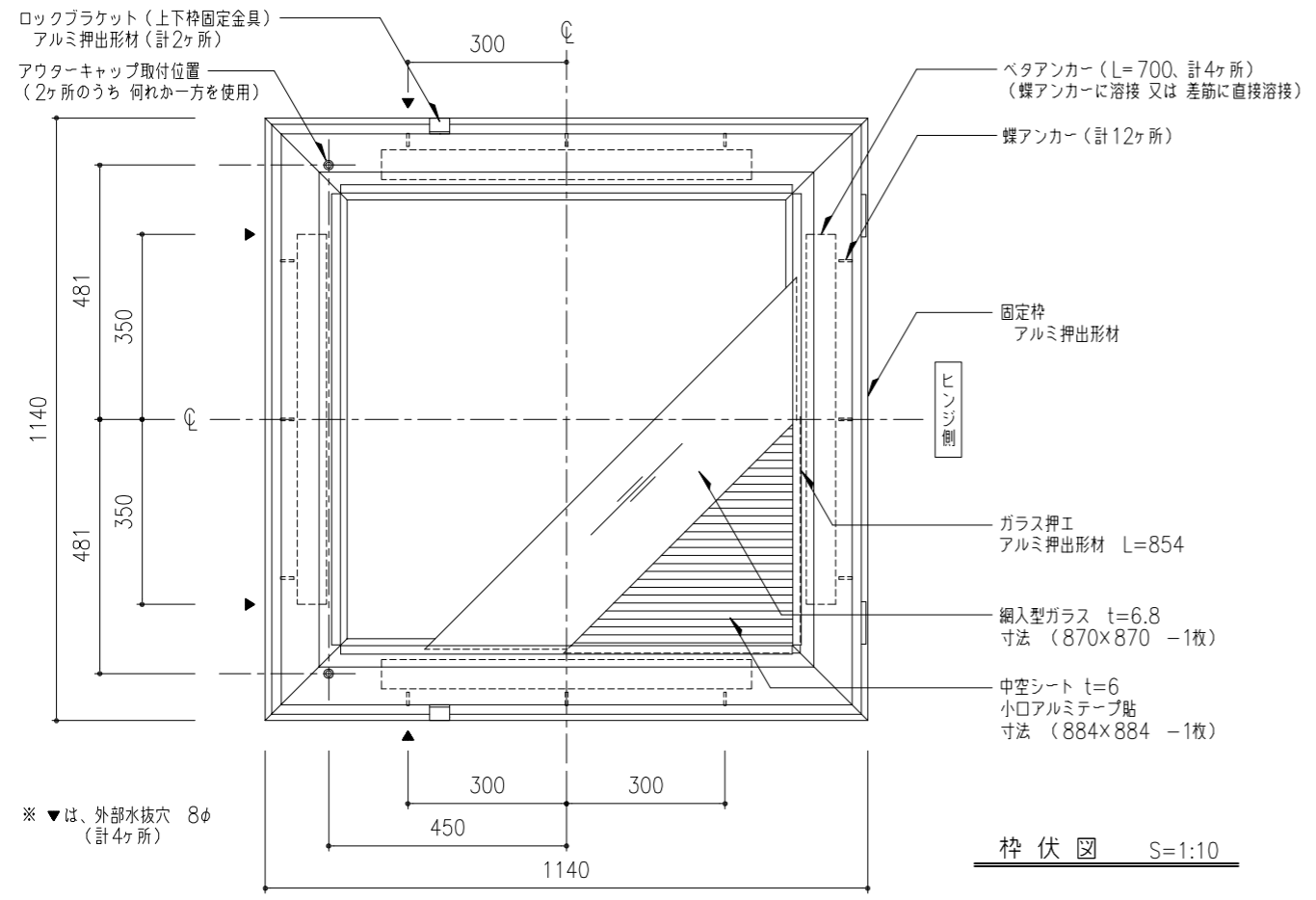
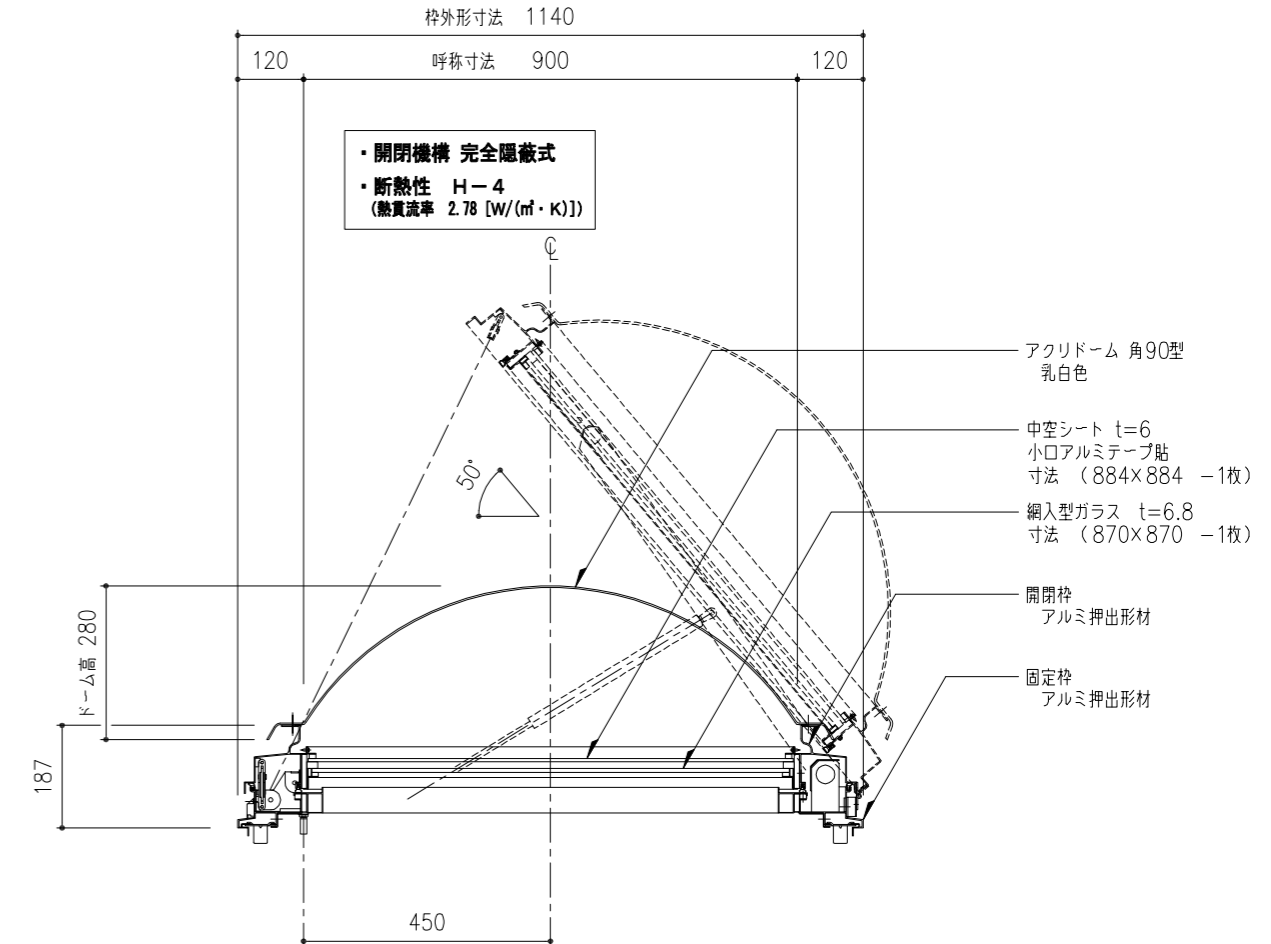
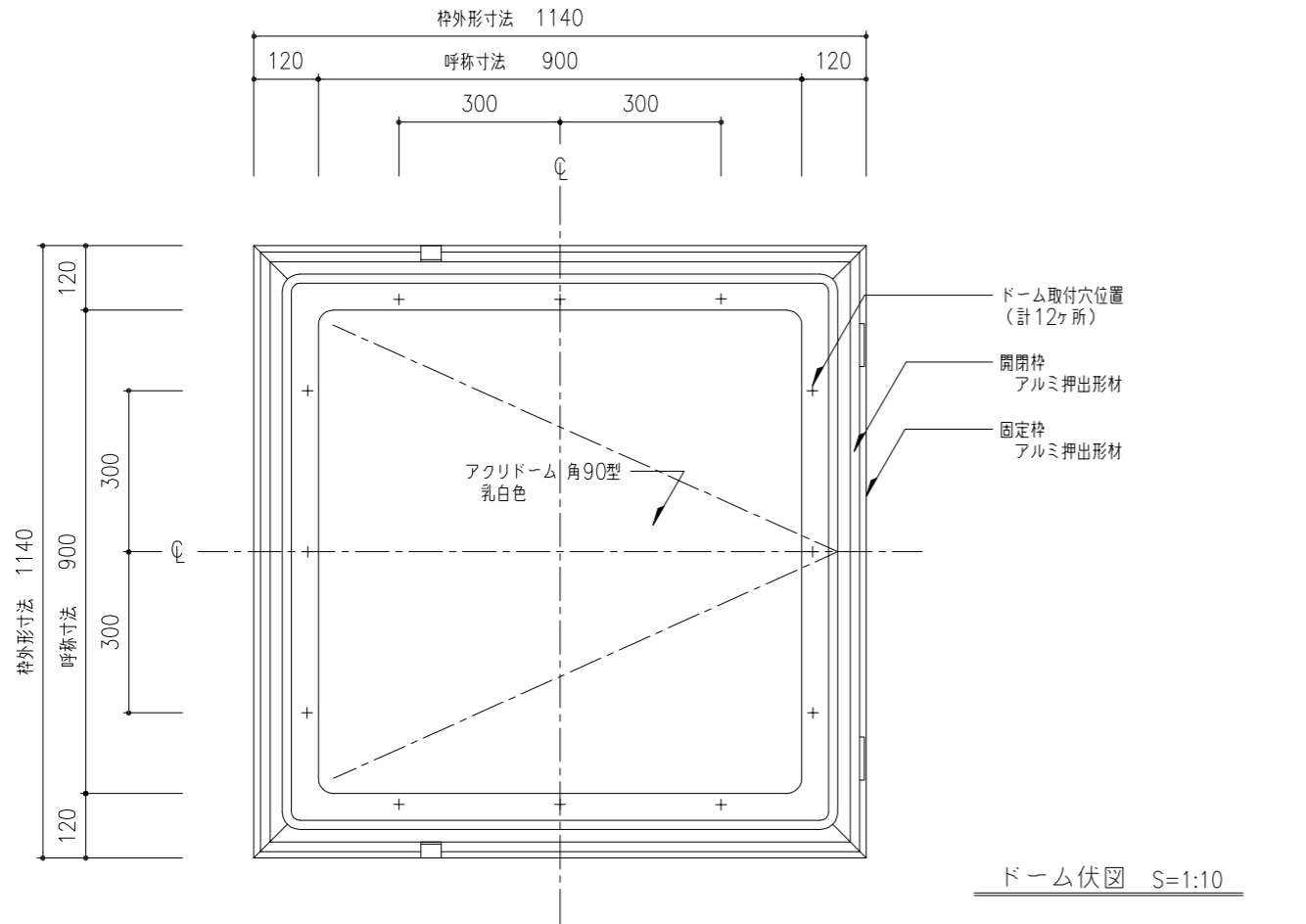
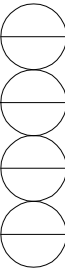


※ アルミ部材表面処理は、アルマイトシルバーとする。

アウターケーシングは、壁、天井地下等にこまめに緊結する。
アウターケーシングの標準長さは10mとする。
アウターケーシングの曲がりは、半径300r以上且つ、3箇所以内とする。
オペレーターまで距離が有る時は、薄鋼電線管(19φ;CD管は不可)で配管する。
(別途工事)



工事名称	図名	SHD-60	取付場所・数量	作図	年月日	受領	年月日	株式会社 菱 晃
	片側開閉式 ライトスモークハッチ 高断熱タイプ ドーム伏図・枠伏図・断面図			訂正・備考 △				
	縮尺 1/10	製図	設計	検図				
			・耐火仕様					



※ アルミ部材表面処理は、アルマイトシルバーとする。

アウターケーシングは、壁、天井下地等にごまめに緊結する。
アウターケーシングの標準長さは10mとする。
アウターケーシングの曲がりは、半径300r以上且つ、3箇所以内とする。
オペレーターまで距離が有る時は、薄鋼電線管 (19φ;CD管は不可) で配管する。
(別途工事)

工事名称	片側開閉式 ライトスモークハッチ 高断熱タイプ	SHD-90	取付場所・数量	作図 年 月 日	受領 年 月 日
図名	ドーム伏図・枠伏図・断面図			訂正・備考 △	
縮尺	1/10	製図	設計	検図	
			・耐火仕様		



