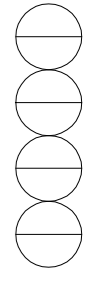
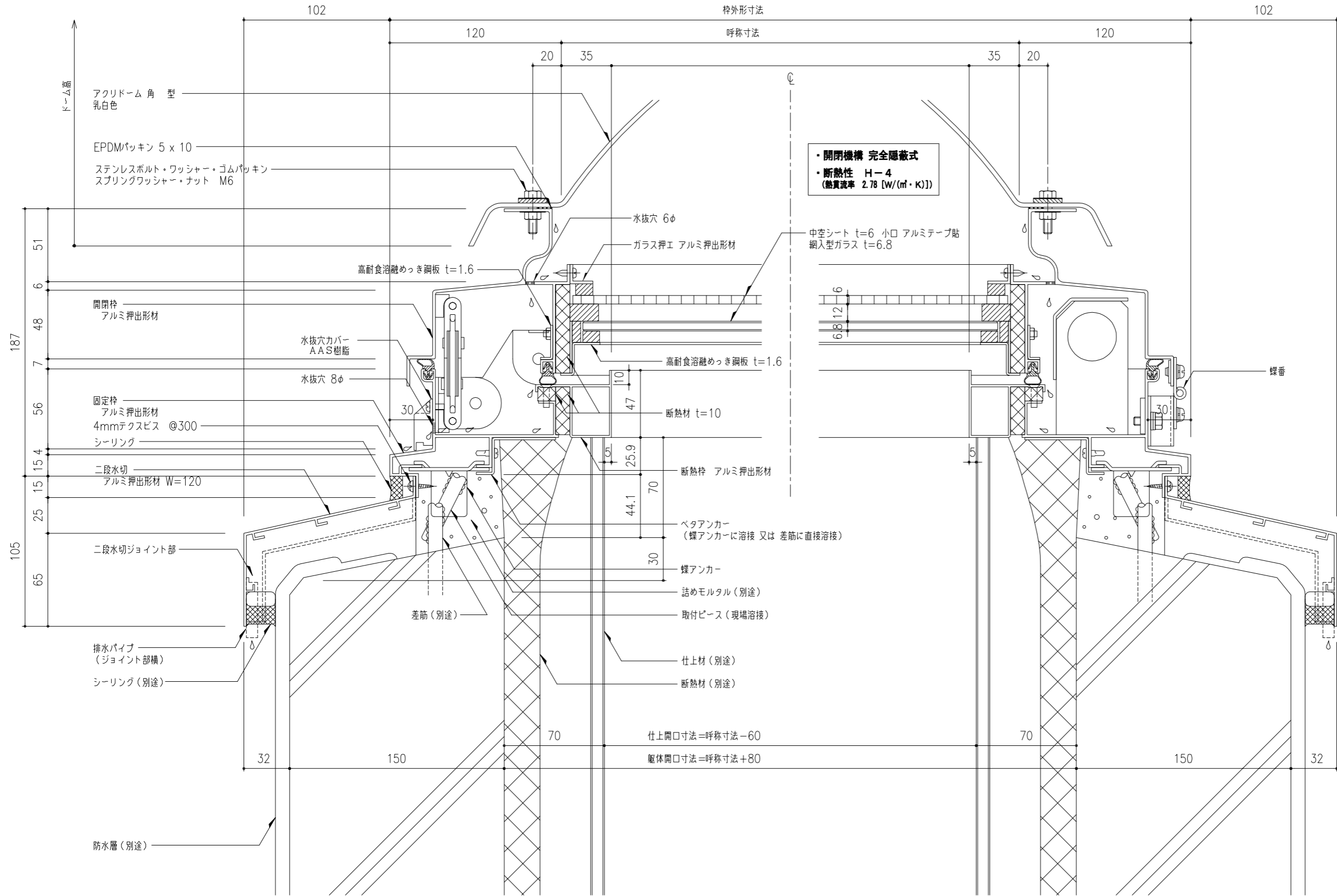
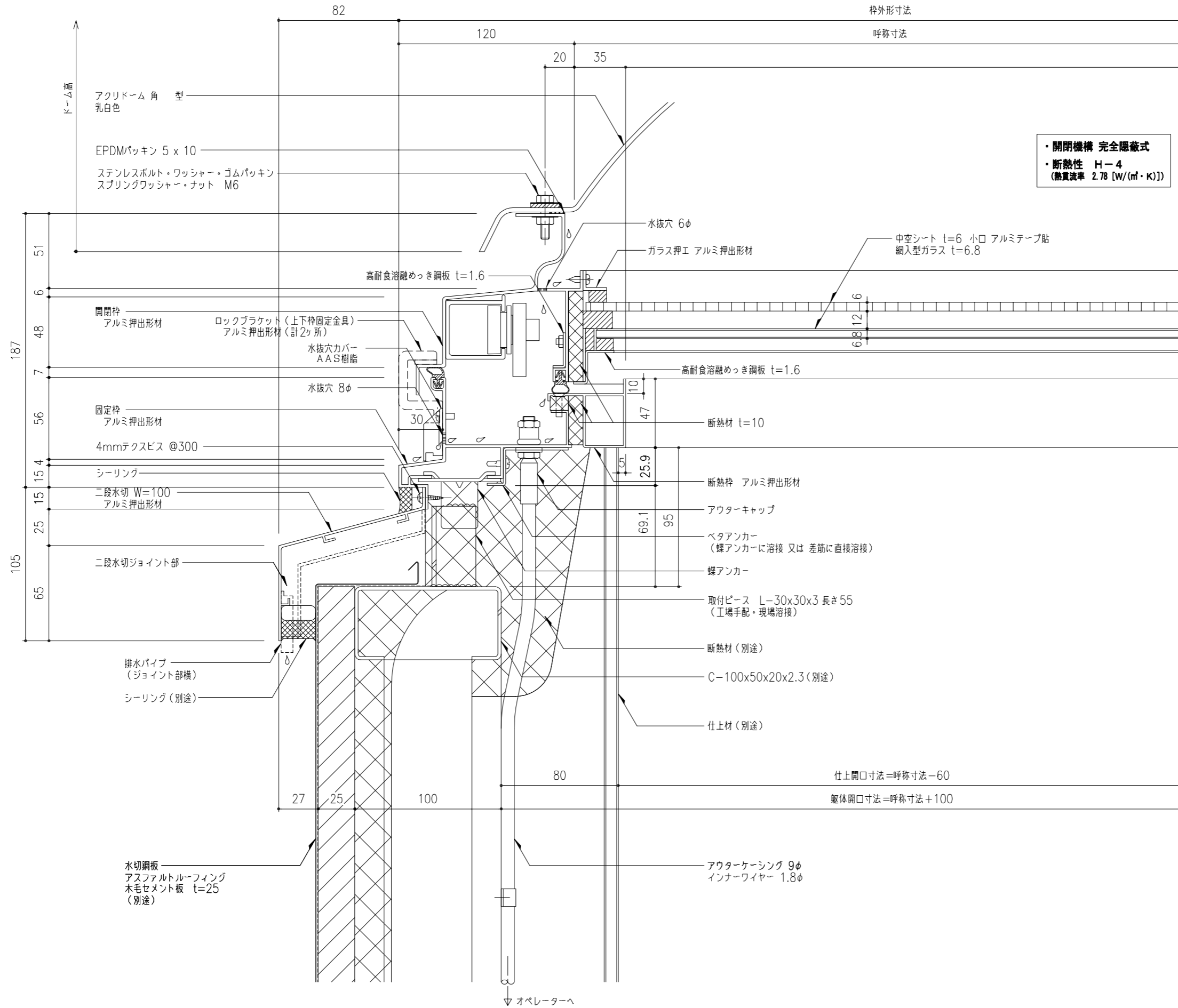
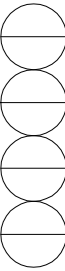


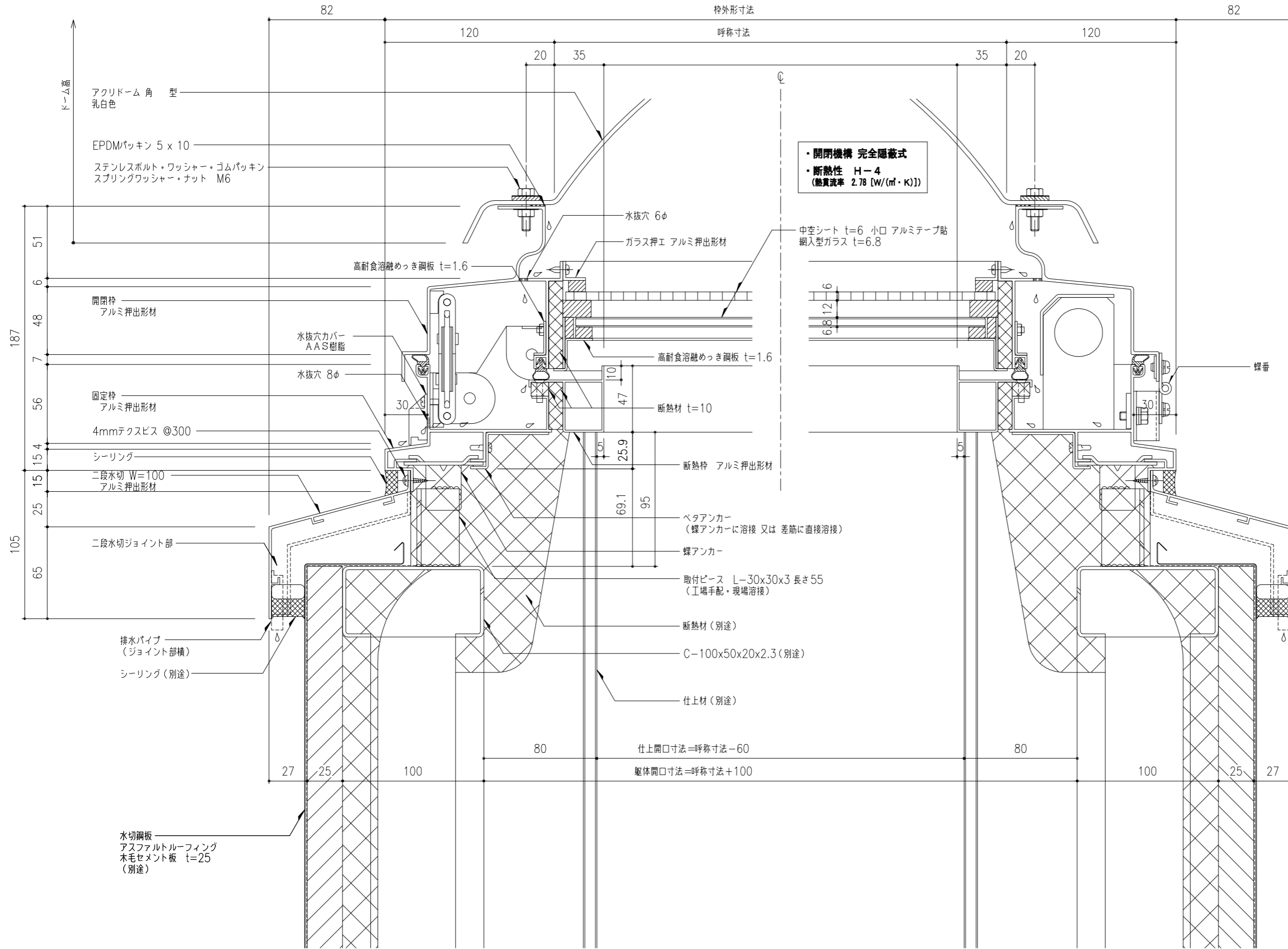
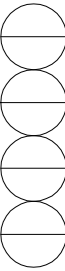
工事名称	図名	片側開閉式 ライトスモークハッチ 高断熱タイプ W方向断面詳細図			SHD-	取付場所・数量	作図	年月日	受領	年月日	株式会社 菱 鼻
	縮尺	1/2	製図	設計	検図	・耐火仕様	訂正・備考				



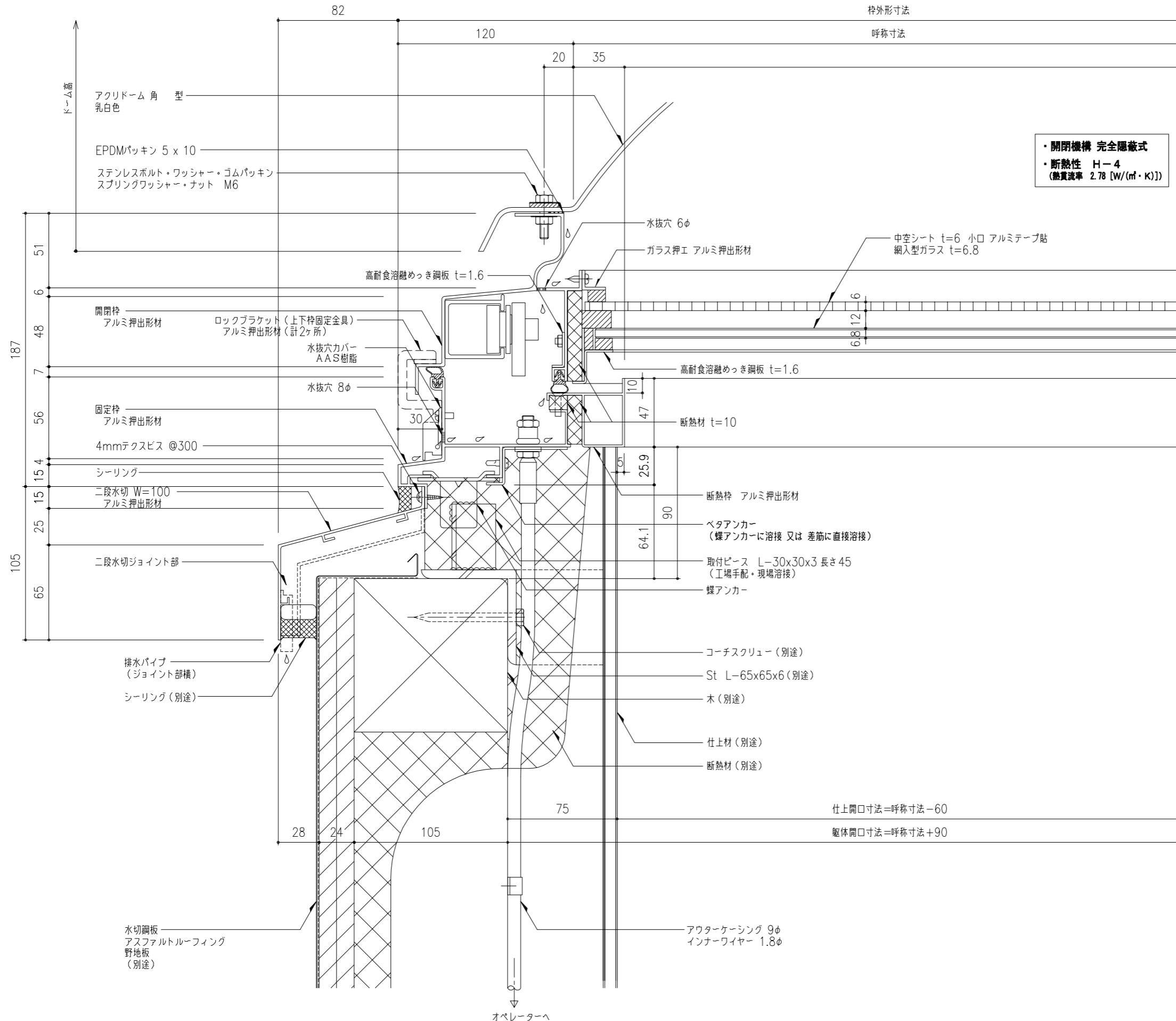
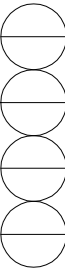
工事名称	片側開閉式 ライトスモークハッチ 高断熱タイプ L方向断面詳細図				SHD-	取付場所・数量	作図 年 月 日	受領 年 月 日	株式会社 菱 晃
	縮尺	1/2	製図	設計					
					・耐火仕様				



工事名称	片側開閉式 ライトスモークハッチ 高断熱タイプ W方向断面詳細図				SHD-	取付場所・数量	作図 年 月 日	受領 年 月 日	株式会社 菱 晃
	図名	縮尺 1/2	製図	設計					
					・耐火仕様				

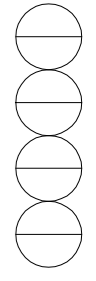
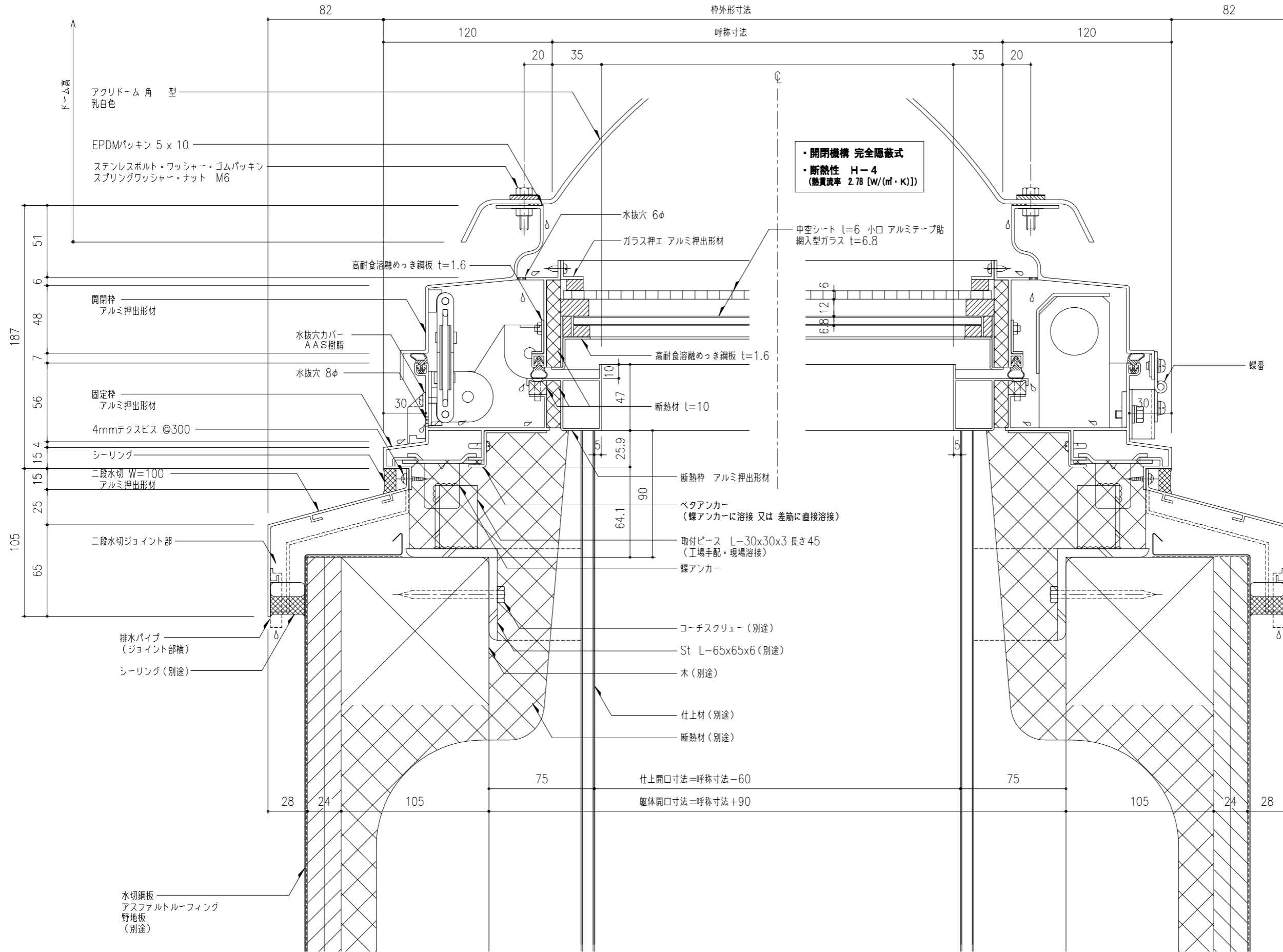


工事名称	片側開閉式 ライトスモークハッチ 高断熱タイプ				SHD-	取付場所・数量	作図	年月日	受領	年月日	株式会社 菱 晃
	L方向断面詳細図										
図面名	縮尺	製図	設計	検図							
	1/2										

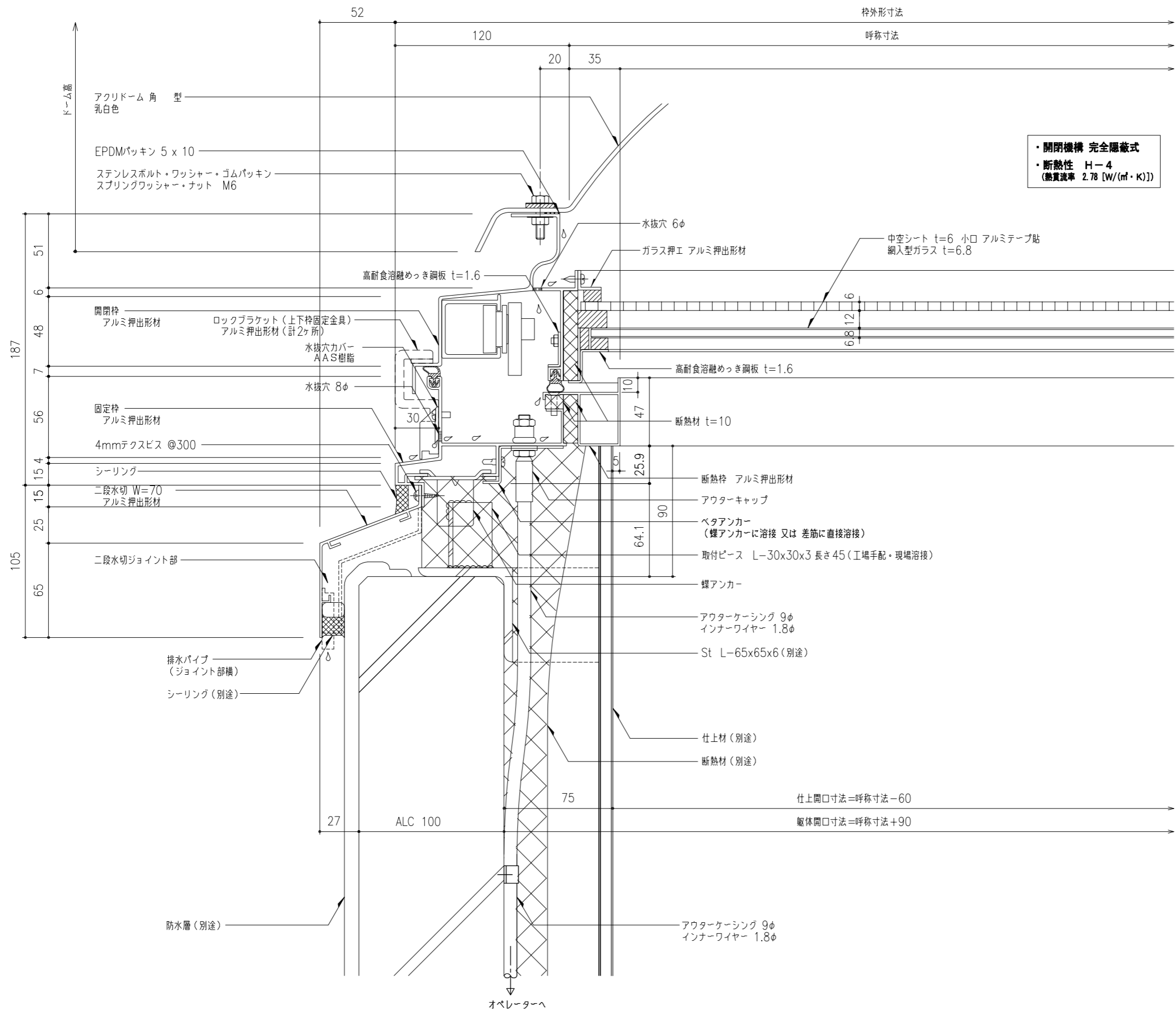
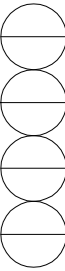


・開閉機構 完全隠蔽式
・断熱性 H-4
(熱貫流率 2.78 [W/(m²·K)])

工事名称	片側開閉式 ライトスモークハッチ 高断熱タイプ W方向断面詳細図				SHD-	取付場所・数量	作図	年月日	受領	年月日	株式会社 菱 晃
図面名	SHD-				・耐火仕様		訂正・備考 △				枚
縮尺	1/2	製図	設計	検図							

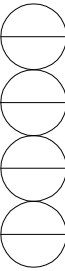
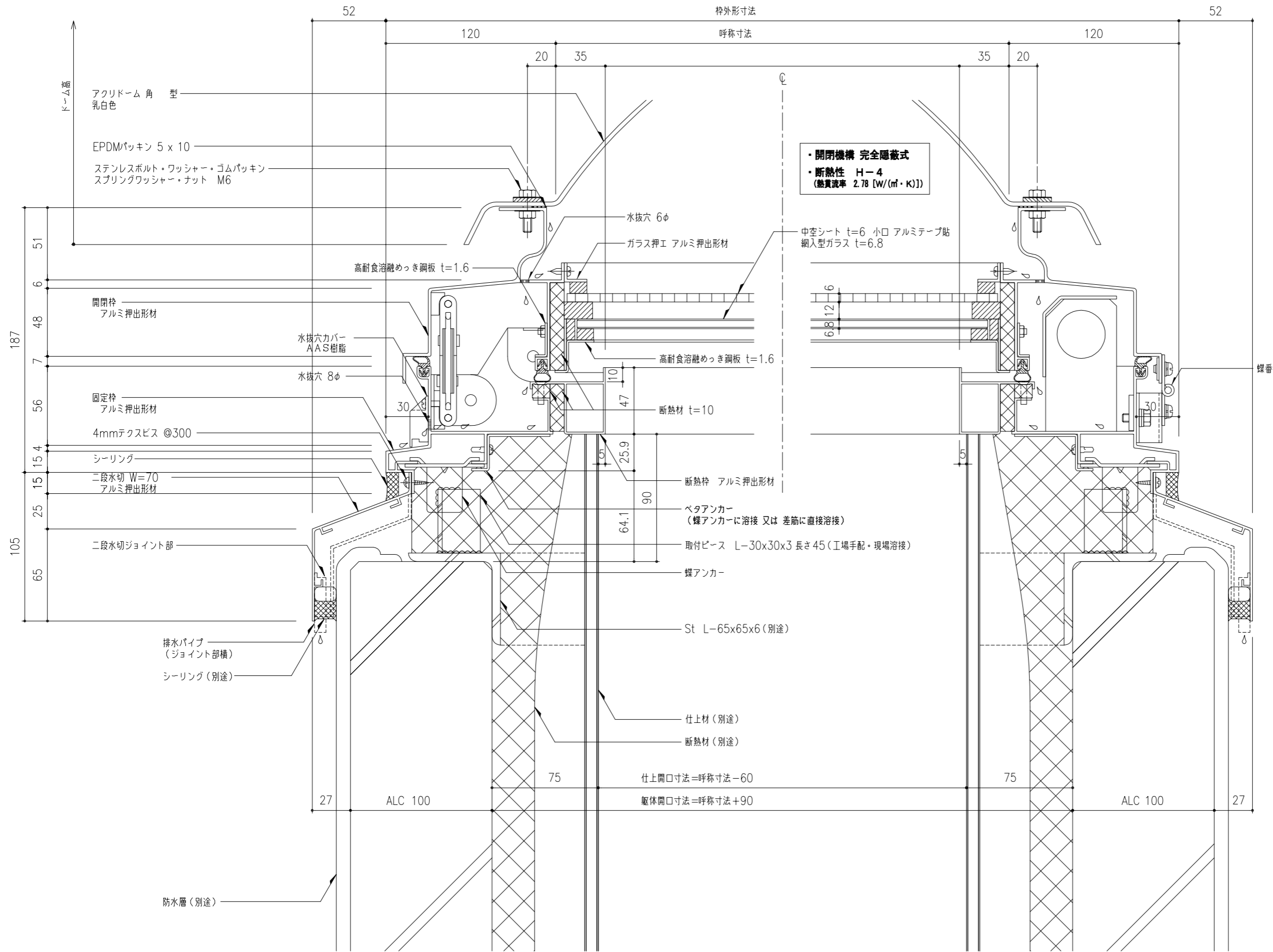


工事名称	図名	SHD-	取付場所・数量	作図	年月日	受領	年月日	株式会社 菱 晃
	片側開閉式 ライトスモークハッチ 高断熱タイプ L方向断面詳細図			訂正・備考 △				
縮尺	1/2	製図	設計	検図				枚
			・耐火仕様					

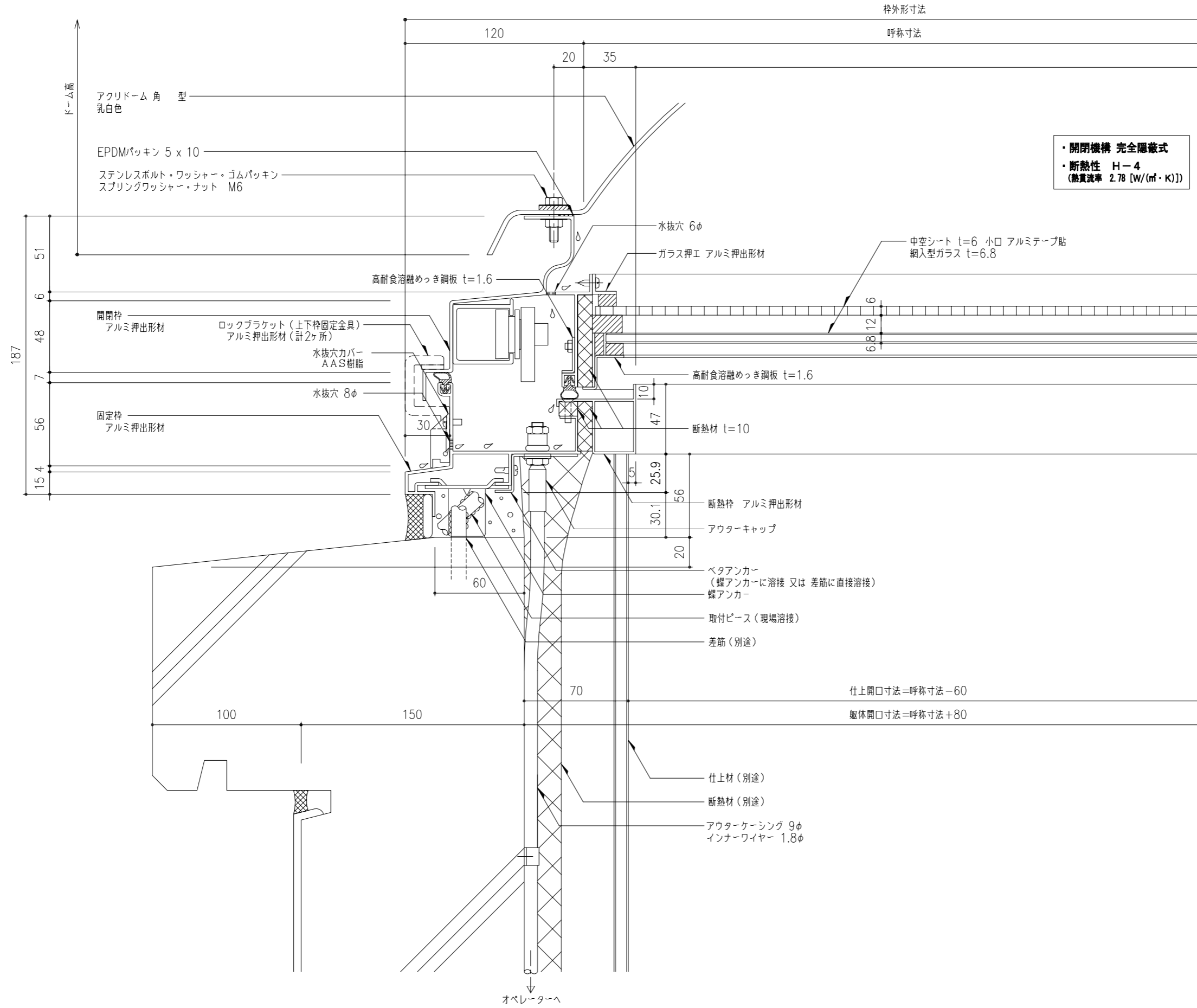
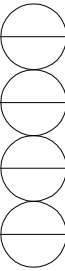


・開閉機構 完全隠蔽式
 ・断熱性 H-4
 (熱貫流率 2.78 [W/(m²・K)])

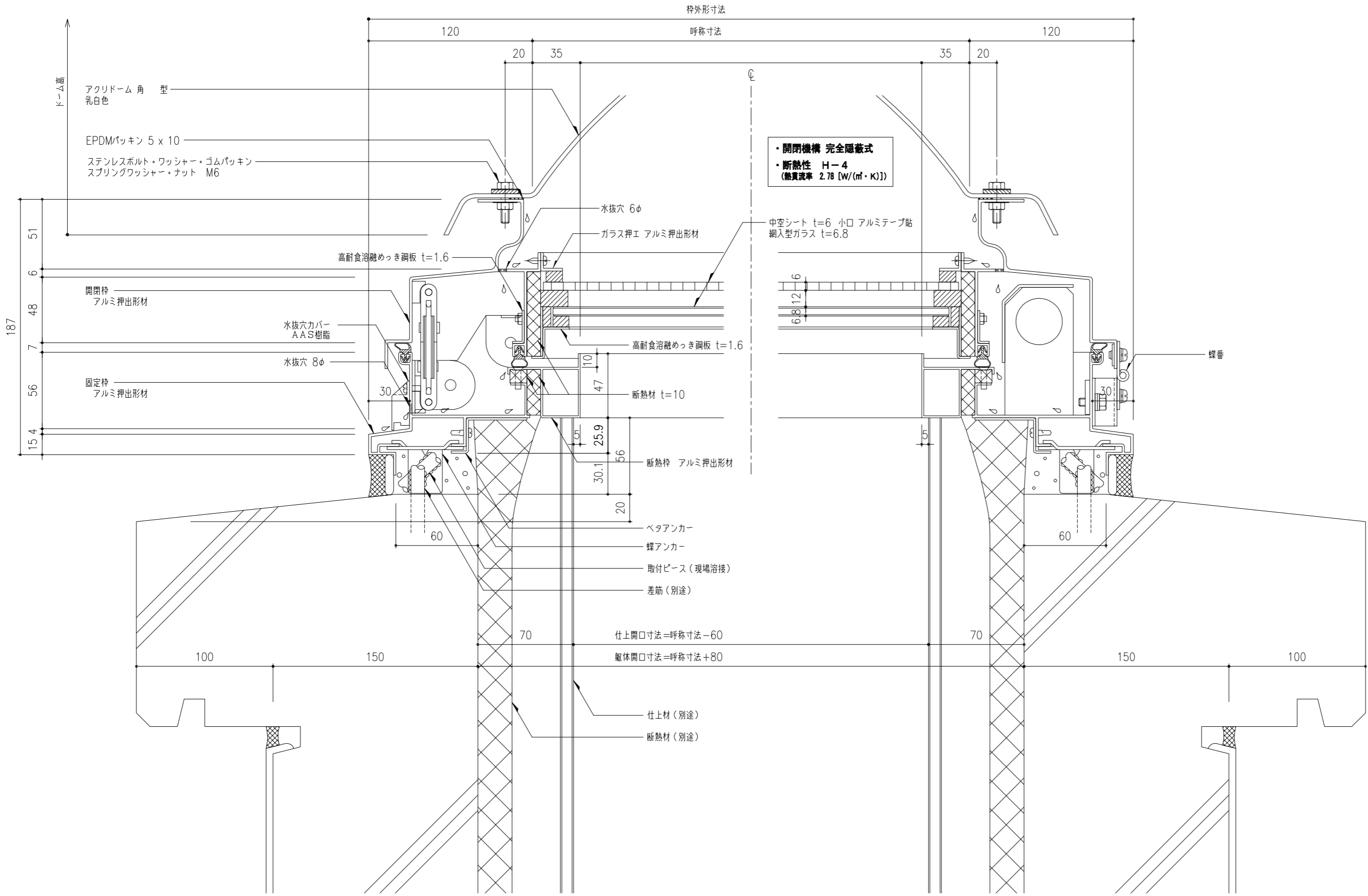
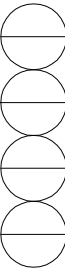
工事名称	片側開閉式 ライトスモークハッチ 高断熱タイプ W方向断面詳細図				SHD-	取付場所・数量	作図 年 月 日	受領 年 月 日	株式会社 菱 晃
図面名	SHD-				・耐火仕様	訂正・備考 △	△	△	
縮尺	1/2	製図	設計	検図					枚



工事名称	片側開閉式 ライトスモークハッチ 高断熱タイプ L方向断面詳細図				SHD-	取付場所・数量	作図 年 月 日	受領 年 月 日	株式会社 菱 晃
	縮尺	1/2	製図	設計					



工事名称	片側開閉式 ライトスモークハッチ 高断熱タイプ W方向断面詳細図				SHD-	取付場所・数量	作図 訂正・備考 △	年 月 日	受領 年 月 日	株式会社 菱 晃
	縮尺	1/2	製図	設計						



工事名称	片側開閉式 ライトスモークハッチ 高断熱タイプ L方向断面詳細図				SHD-	取付場所・数量	作図 年 月 日	受領 年 月 日	株式会社 菱 晃
	図名	縮尺 1/2	製図	設計					
					・耐火仕様				